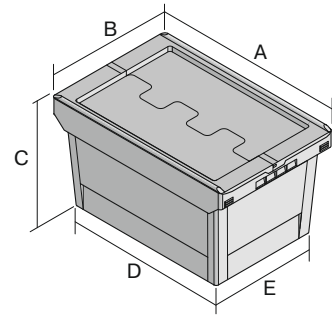


# Mehrwegbehälter MB, mit Schließsystem MBD86421 BS1 | Datenblatt



Pos. Abmessungen, Toleranzen nach DIN 16901

A	Außenlänge oben	800 mm
B	Außenbreite oben	600 mm
C	Höhe	453 mm
D	Bodenlänge außen	690 mm
E	Bodenbreite außen	508 mm

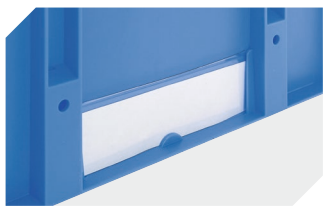
Eigenschaften	*Belastungsangaben nach EN 13117
Eigengewicht	8,55 kg
*Aufflast	300 kg
*Inhaltsbelastung	50 kg
Volumen	158 Liter
ESD	–
Lebensmittelecht	–
Material	PP
Lagerartikel	–
Stück/VE	1
Farbe	taubenblau
Bestell-Nr.	6-20291

Weitere Farben / Sonderfarben auf Anfrage

Abmessungen, Toleranzen nach DIN 16901

Außenlänge oben	800 mm
Außenbreite oben	600 mm
Höhe	453 mm

# Mehrwegbehälter MB, mit Schließsystem **MBD86421 BS1** | Zubehör



**Etikettenabdeckungen**  
für Mehrwegbehälter MB  
B 60 x H 80.4 mm  
**6-15244**



**Transportroller**  
für Mehrwegbehälter 800 x 400 mm  
und 800 x 600 mm  
L 720 x B 540 mm  
**6-19439**